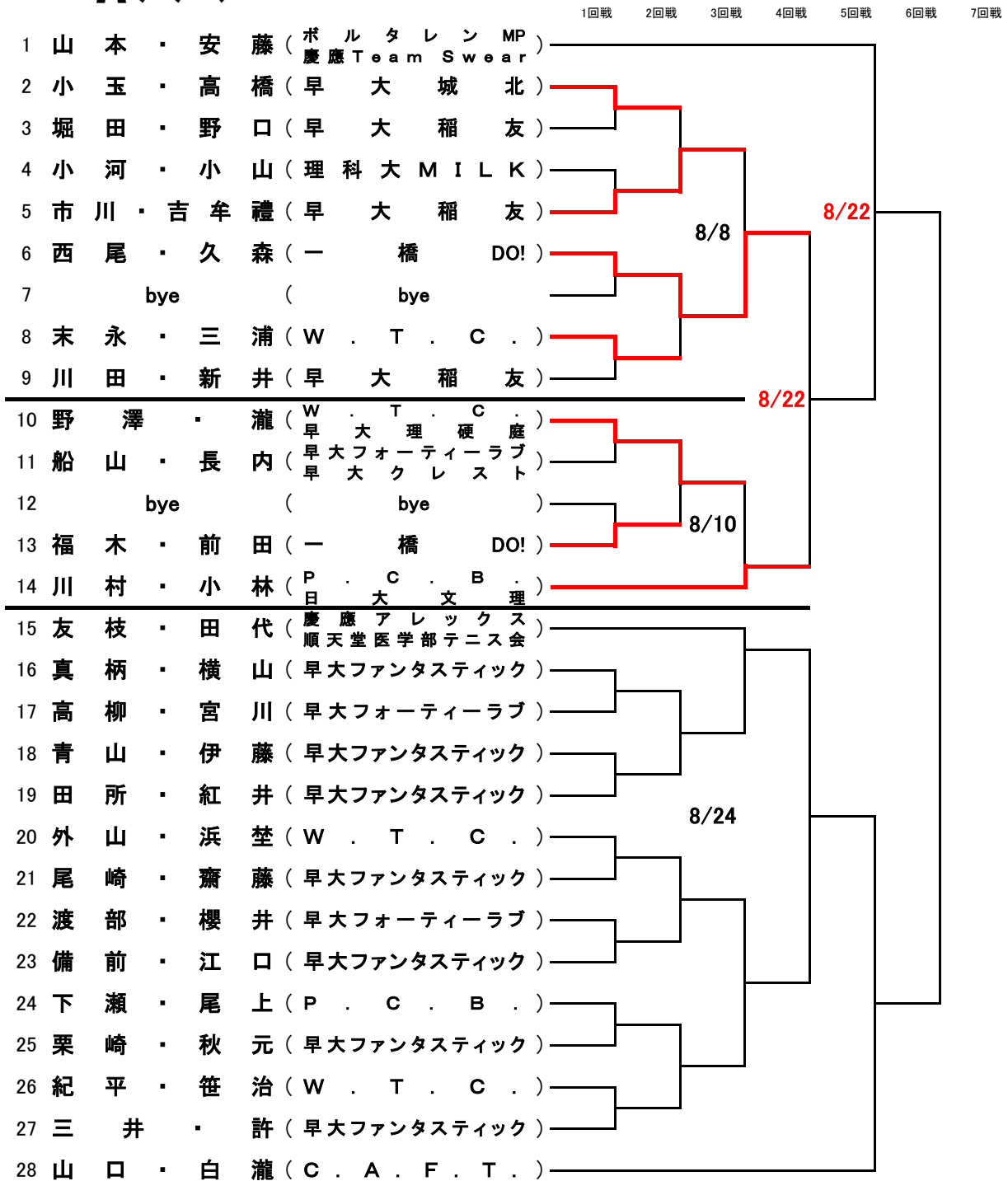




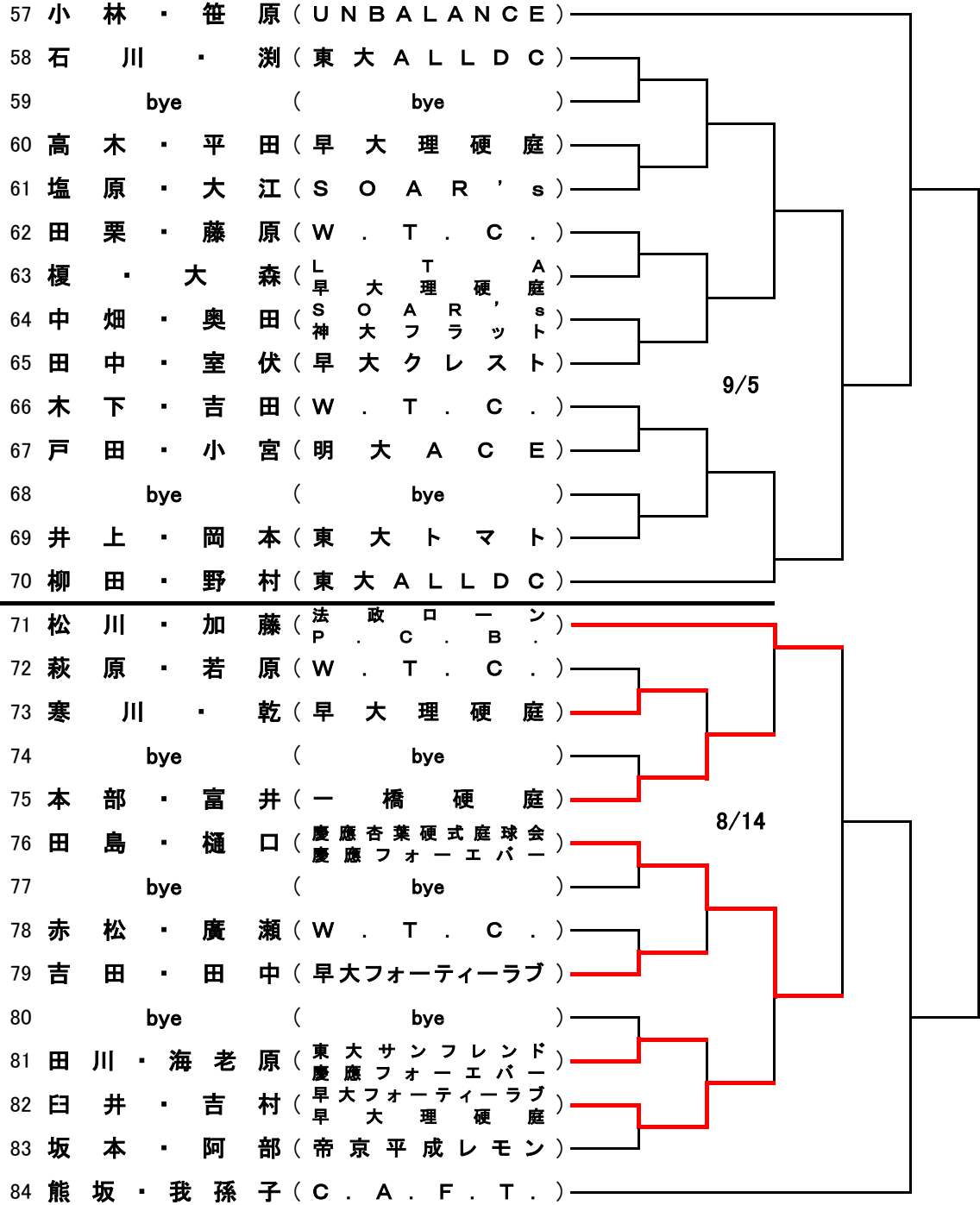
男子ダブルス(8-1)





男子ダブルス(8-3)

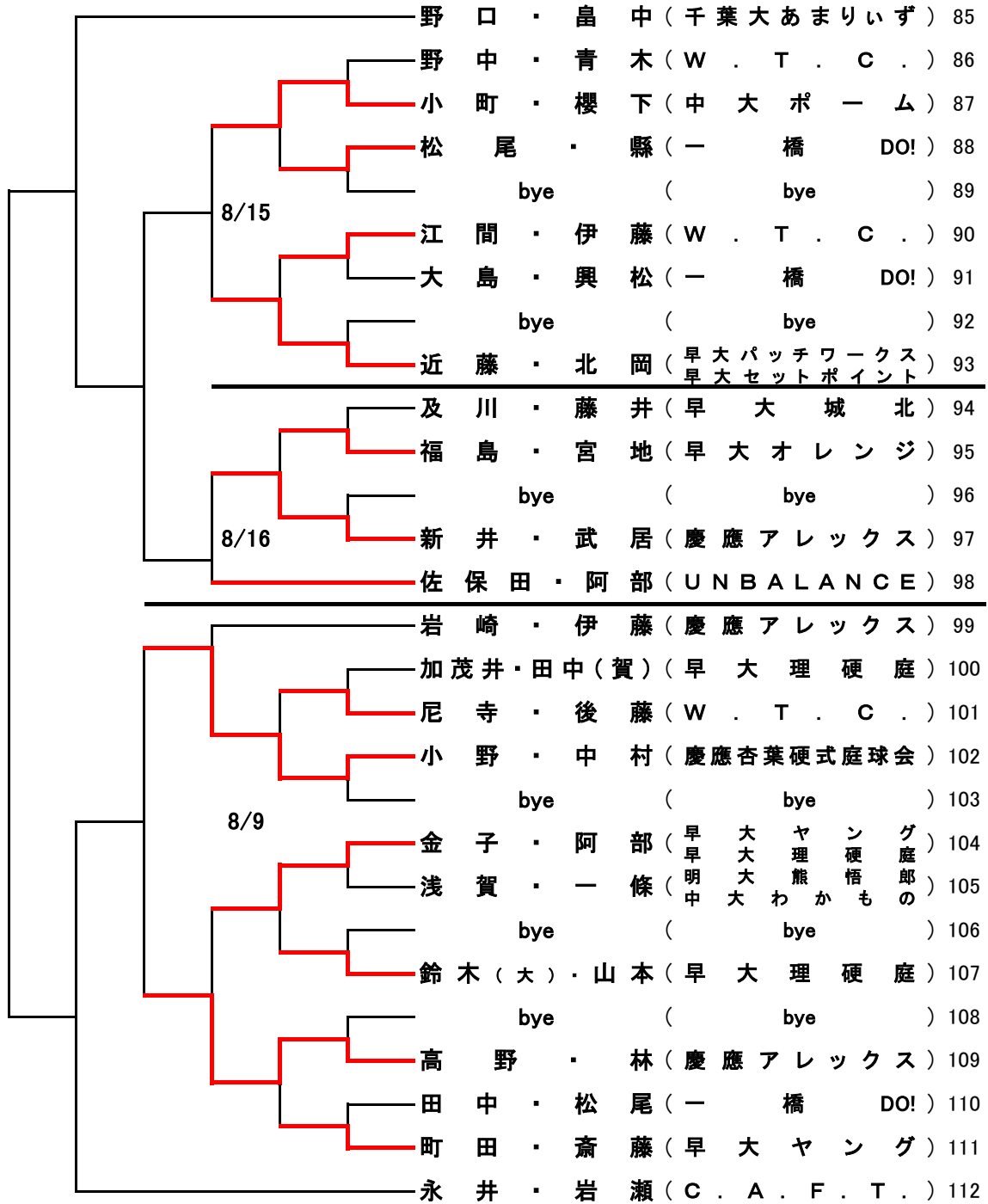
1回戦 2回戦 3回戦 4回戦 5回戦 6回戦 7回戦



男子ダブルス(8-4)

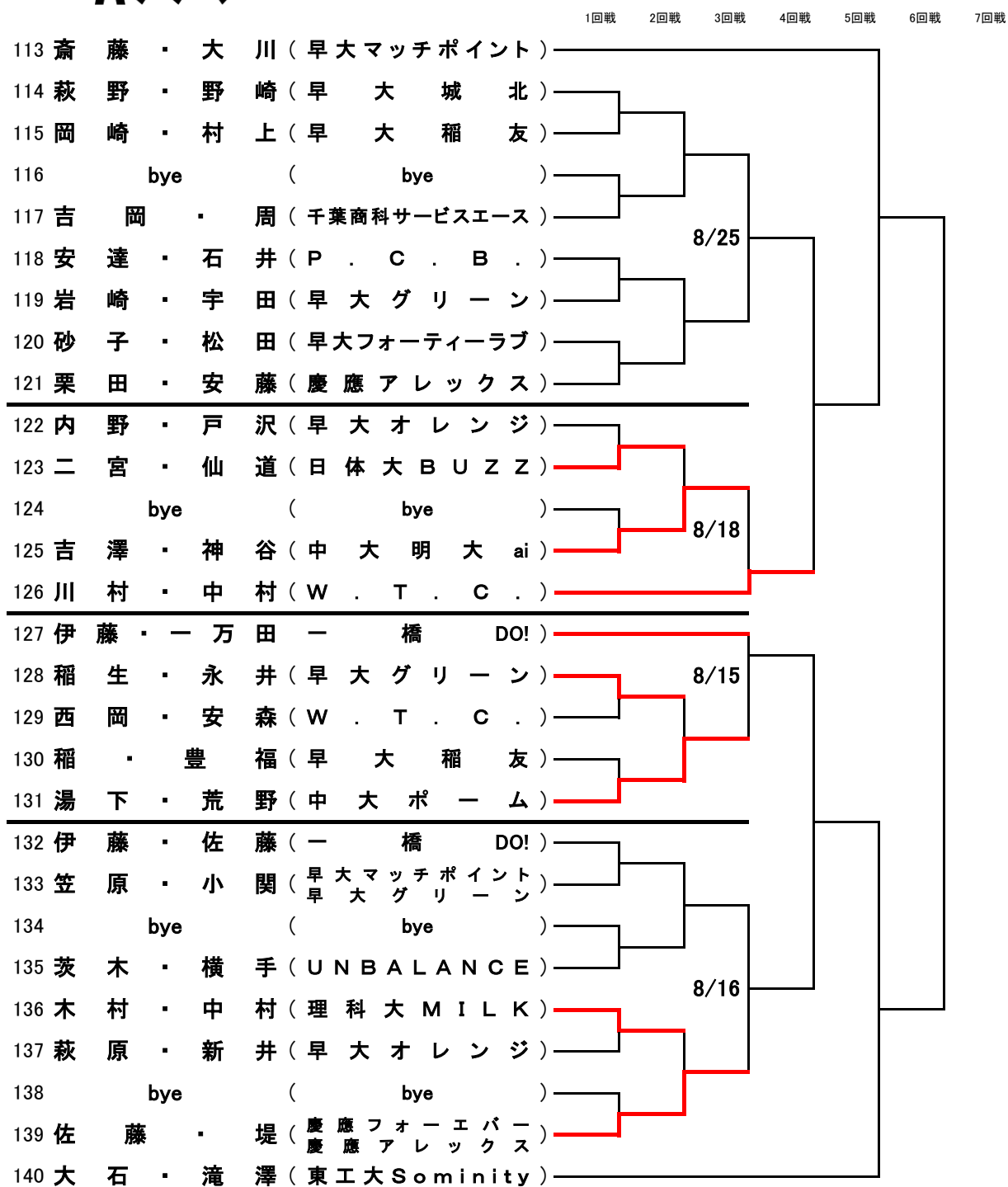


7回戦 6回戦 5回戦 4回戦 3回戦 2回戦 1回戦





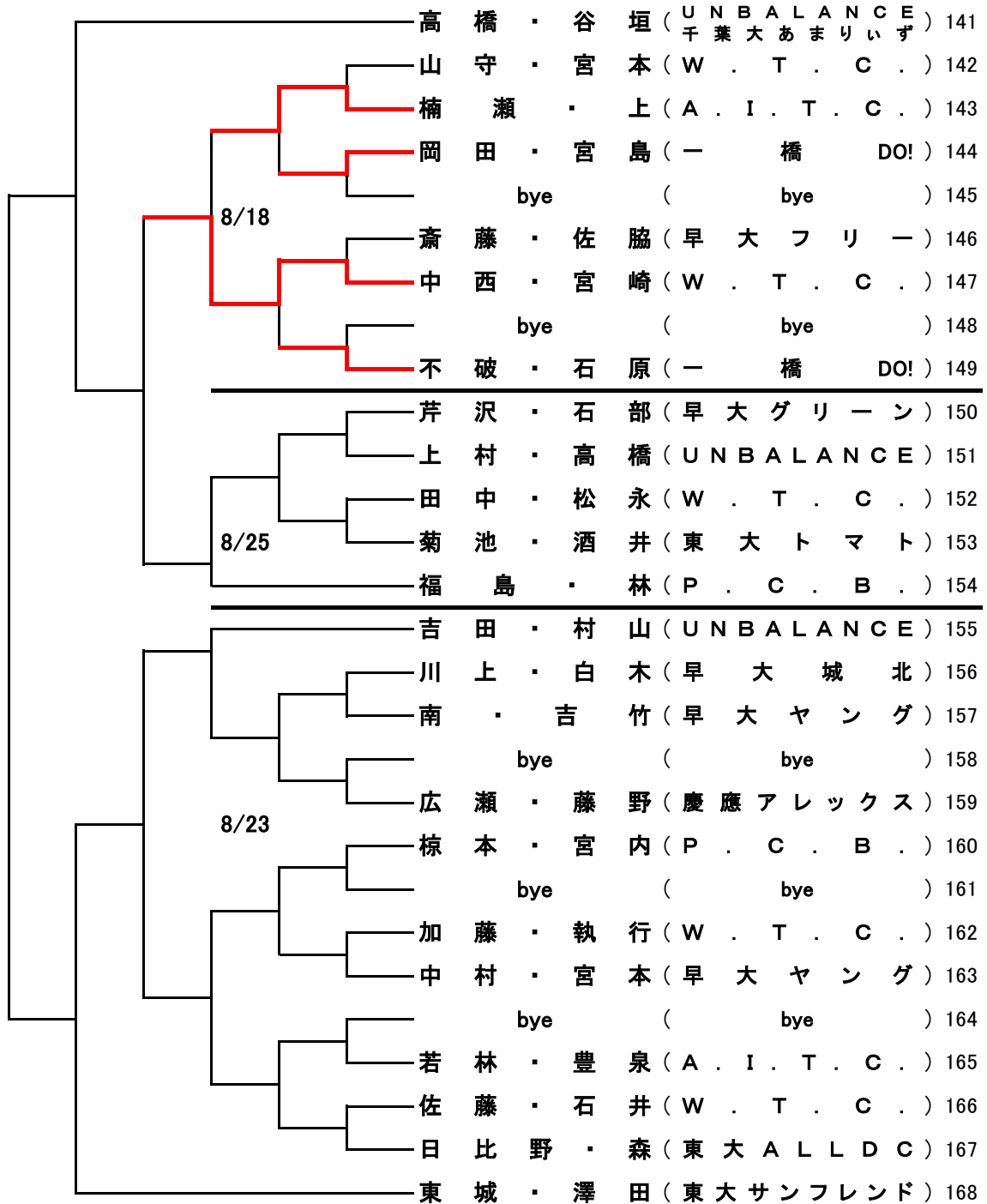
男子ダブルス(8-5)



男子ダブルス(8-6)



7回戦 6回戦 5回戦 4回戦 3回戦 2回戦 1回戦





男子ダブルス(8-7)

	1回戦	2回戦	3回戦	4回戦	5回戦	6回戦	7回戦
169 児島・増田 (C.A.F.T.)							
170 高野・河合 (明大 ACE)							
171 bye (bye)							
172 寺内・中居 (国士館フリー)							
173 渡辺・武田 (早大ヤング)							
174 石川・西村 (慈恵医大フリー)							
175 小田・中間 (W.T.C.)							
176 bye (bye)							
177 原田・大長 (早大理硬庭)							
178 大島・藤井 (江戸川大ポリンキー)							
179 福田・荒木 (自治医大テニス会)							
180 bye (bye)							
181 小林・中村 (早大ヤング)							
182 加藤・澤田 (早大理硬庭)							
183 大久保・野崎 (P.C.B.)							
184 鈴木・栗原 (中大明大 ai)							
185 bye (bye)							
186 及川・西村 (早大フォーティーラブ)							
187 富澤・新井 (早大ファンタスティック)							
188 横井・江口 (W.T.C.)							
189 荒井・鍋田 (早大ファンタスティック)							
190 bye (bye)							
191 中根・岩屋 (一橋 DO!)							
192 谷津・鈴木 (早大フォーティーラブ)							
193 赤嶺・成澤 (早大ファンタスティック)							
194 塚本・阿部 (早大オレンジ)							
195 寺前・早川 (早大ファンタスティック)							
196 武井・小川 (P.C.B.)							

8/28

8/24

男子ダブルス(8-8)



7回戦 6回戦 5回戦 4回戦 3回戦 2回戦 1回戦

