



男子ダブルス(8-1)

	1回戦	2回戦	3回戦	4回戦	5回戦	6回戦	7回戦
1 秀・川村 (P.C.B.)							
2 山本・藤田 (一橋 D.O.)							
3 糸井・辻 (ウエルダン)							
4 島・不破 (一橋 D.O.)							
5 bye (bye)							
6 堀口・山口 (明大熊五郎)							
7 桐谷・片瀬 (東京国際スマッシ)							
8 bye (bye)							
9 宅・高橋 (慶應ポニー)							
10 安藤・新井 (中大 Sunny side 一橋 D.O.)							
11 浮島・羽鳥 (神大フラット)							
12 本庄・辻 (W.T.C. 早大 理硬庭)							
13 bye (bye)							
14 横山・木谷 (東大サンフレンド)							
15 小川・熊野 (一橋 D.O.)							
16 高野・河合 (明大 A.C.E.)							
17 bye (bye)							
18 落合・飯島 (武蔵野レッド)							
19 中村・清水 (早大クレスト)							
20 當仲・今井 (中大ポーム)							
21 bye (bye)							
22 宇田・菅谷 (早大グリーン)							
23 金田・中野 (グリーンキャンパス)							
24 藤・新田 (帝京平成レモン)							
25 為近・田中 (一橋 D.O.)							
26 bye (bye)							
27 瀬並・加部 (慶應杏葉硬式庭球会)							
28 井上・矢吹 (UNBALANCE)							

8/9

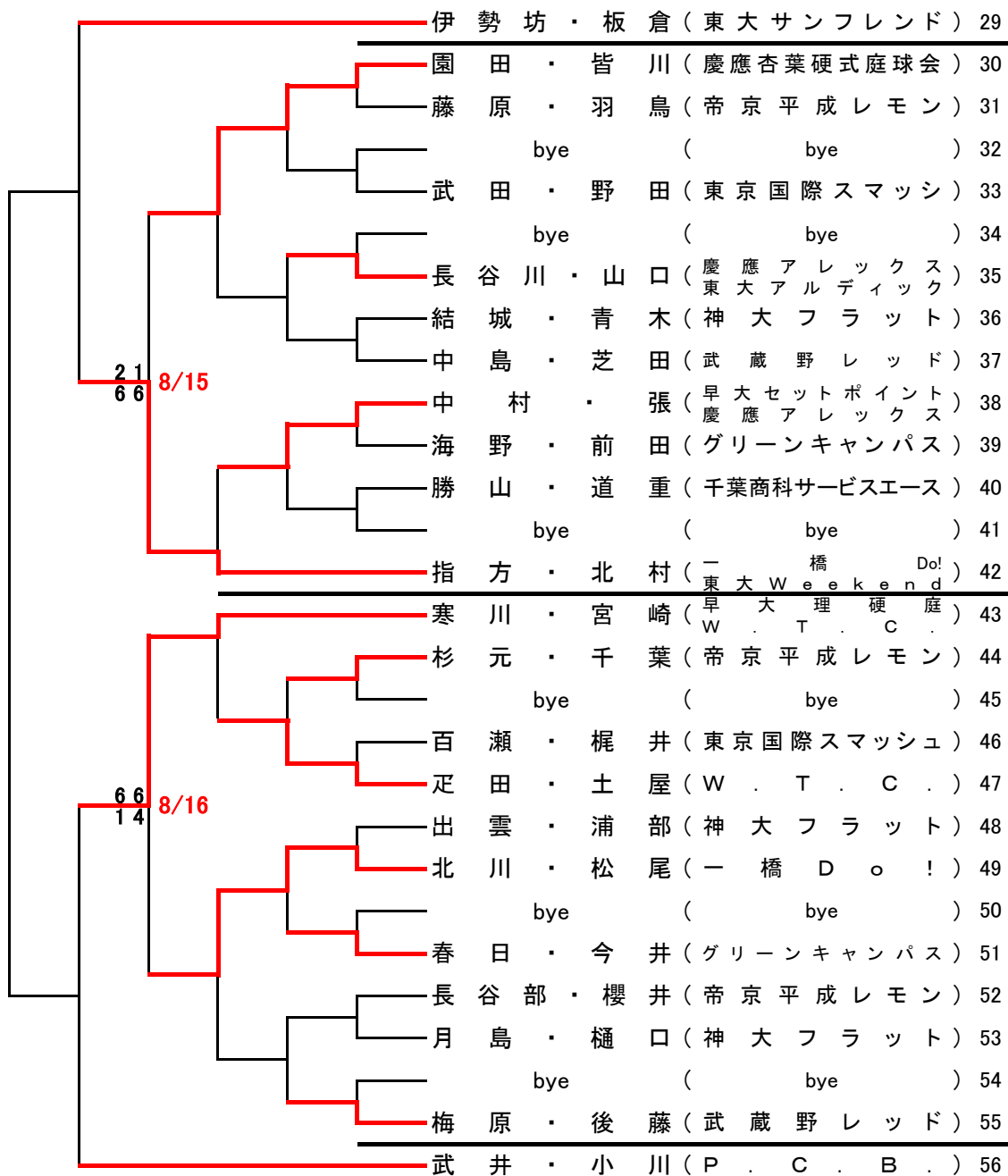
8/13

SUS

男子ダブルス(8-2)



7回戦 6回戦 5回戦 4回戦 3回戦 2回戦 1回戦





男子ダブルス(8-3)

	1回戦	2回戦	3回戦	4回戦	5回戦	6回戦	7回戦
57 林 ・ 福 島 (P . C . B .)							
58 俵 屋 ・ 小 林 (早大ファンタスティック)							
59 吉 田 ・ 日 野 (中 大 ポ ー ム)							
60 bye (bye)							
61 矢 川 ・ 薄 葉 (慶 應 ア レ ッ ク ス)							
62 bye (bye)							
63 大 谷 ・ 伊 藤 (一 橋 D o !)							
64 原 田 ・ 渡 辺 (早大フォーティラブ)							
65 吉 山 ・ 田 中 (早大ファンタスティック)							
66 大 足 ・ 高 田 (一 橋 硬 庭)							
67 関 ・ 後 藤 (ウ エ ル ダ ン)							
68 関 根 ・ 土 師 (早 大 稲 友)							
69 bye (bye)							
70 小 出 ・ 武 居 (慶 應 ア レ ッ ク ス)							
<hr/>							
71 越 田 ・ 豊 田 (東大スポーツ愛好会)							
72 聖 成 ・ 鈴 木 (一 橋 D o !)							
73 三 岳 ・ 池 田 (グリーンキャンパス)							
74 野 村 ・ 永 山 (慶 應 杏 葉 硬 式 庭 球 会)							
75 菊 間 ・ 石 井 (武 蔵 野 レ ッ ド)							
76 遠 藤 ・ 福 田 (名 大 フ リ ー)							
77 村 上 ・ 高 橋 (東 京 国 際 ス マ ッ シ ュ)							
78 bye (bye)							
79 岩 佐 ・ 竹 原 (慶 應 杏 葉 硬 式 庭 球 会)							
80 霜 田 ・ 笠 原 (早大マッチポイント)							
81 大 久 保 ・ 田 端 (千 葉 商 科 サ ー ビ ス エ ー ス)							
82 bye (bye)							
83 正 木 ・ 山 縣 (一 橋 D o !)							
84 仙 道 ・ 上 村 (U N B A L A N C E)							

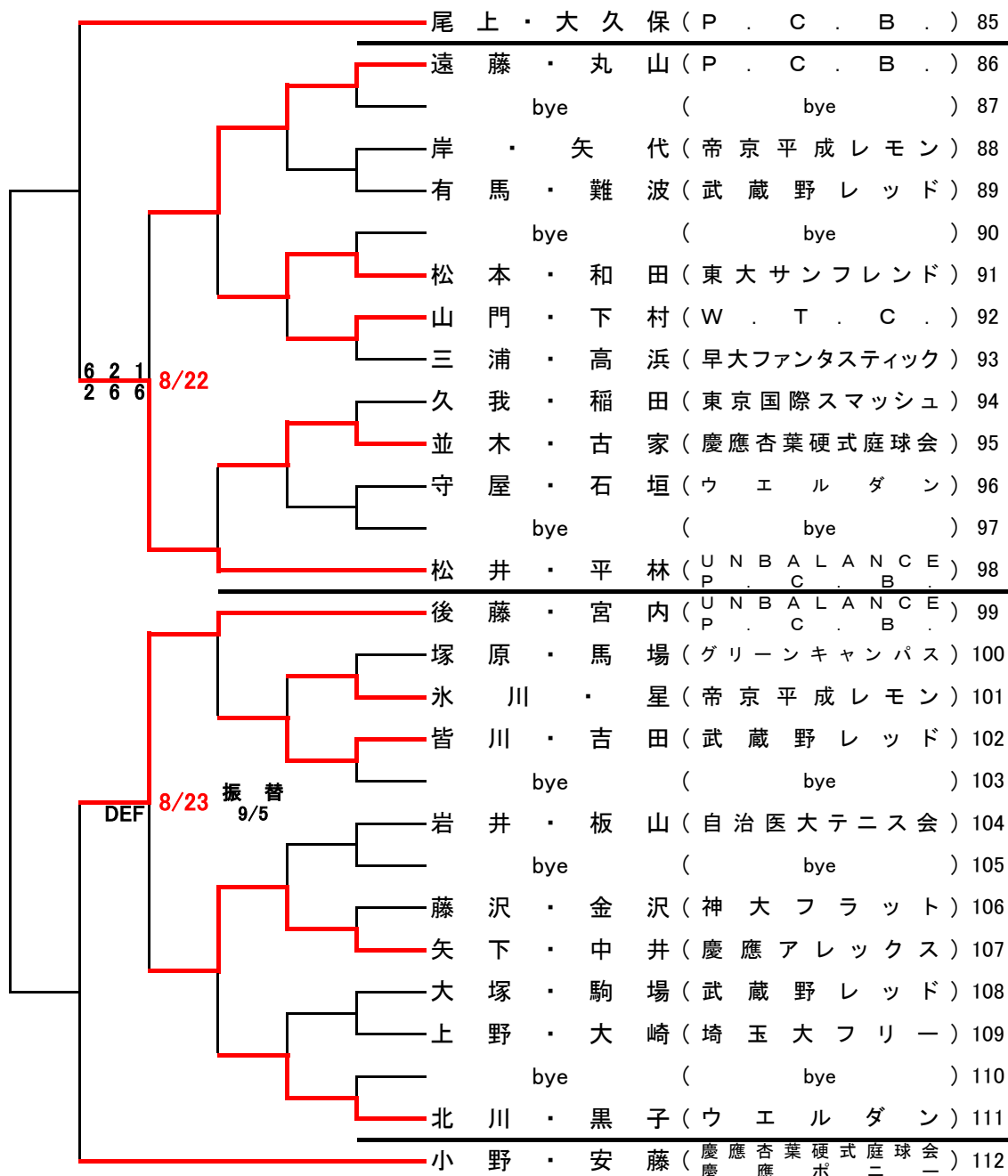
8/19 26(0)
67

8/20 21
66

男子ダブルス(8-4)



7回戦 6回戦 5回戦 4回戦 3回戦 2回戦 1回戦





男子ダブルス(8-5)

	1回戦	2回戦	3回戦	4回戦	5回戦	6回戦	7回戦
113 澤田・菅田 (東大サンフレンド)							
114 青木・石川 (UNBALANCE)							
115 bye (bye)							
116 本部・富井 (一橋硬庭)							
117 今井・森田 (早大ヤング)							
118 bye (bye)							
119 野口・安藤 (慶應バロニイ)							
120 荻田・中村 (早大稲友)							
121 大知・高山 (早大ファンタスティック)							
122 上村・竹田 (グリーンキャンパス)							
123 矢野・豊泉 (A.I.T.C.)							
124 百瀬・中田 (早大グリーン)							
125 bye (bye)							
126 眞方・秋山 (東大レモンスマッシュ)							
127 石川・木下 (東大アルディック)							
128 関口・小島 (早大ヤング)							
129 青木・青木 (W.T.C.)							
130 二宮・山本 (早大理硬庭)							
131 bye (bye)							
132 松村・石川 (明大体同連)							
133 bye (bye)							
134 鮎沢・吉越 (W.T.C.)							
135 北原・堤 (神大フラット)							
136 鳥羽・河原 (帝京平成レモン)							
137 米澤・齋藤 (早大ヤング)							
138 bye (bye)							
139 細川・上野 (東大トマト)							
140 戸井田・中村 (P.C.B.)							

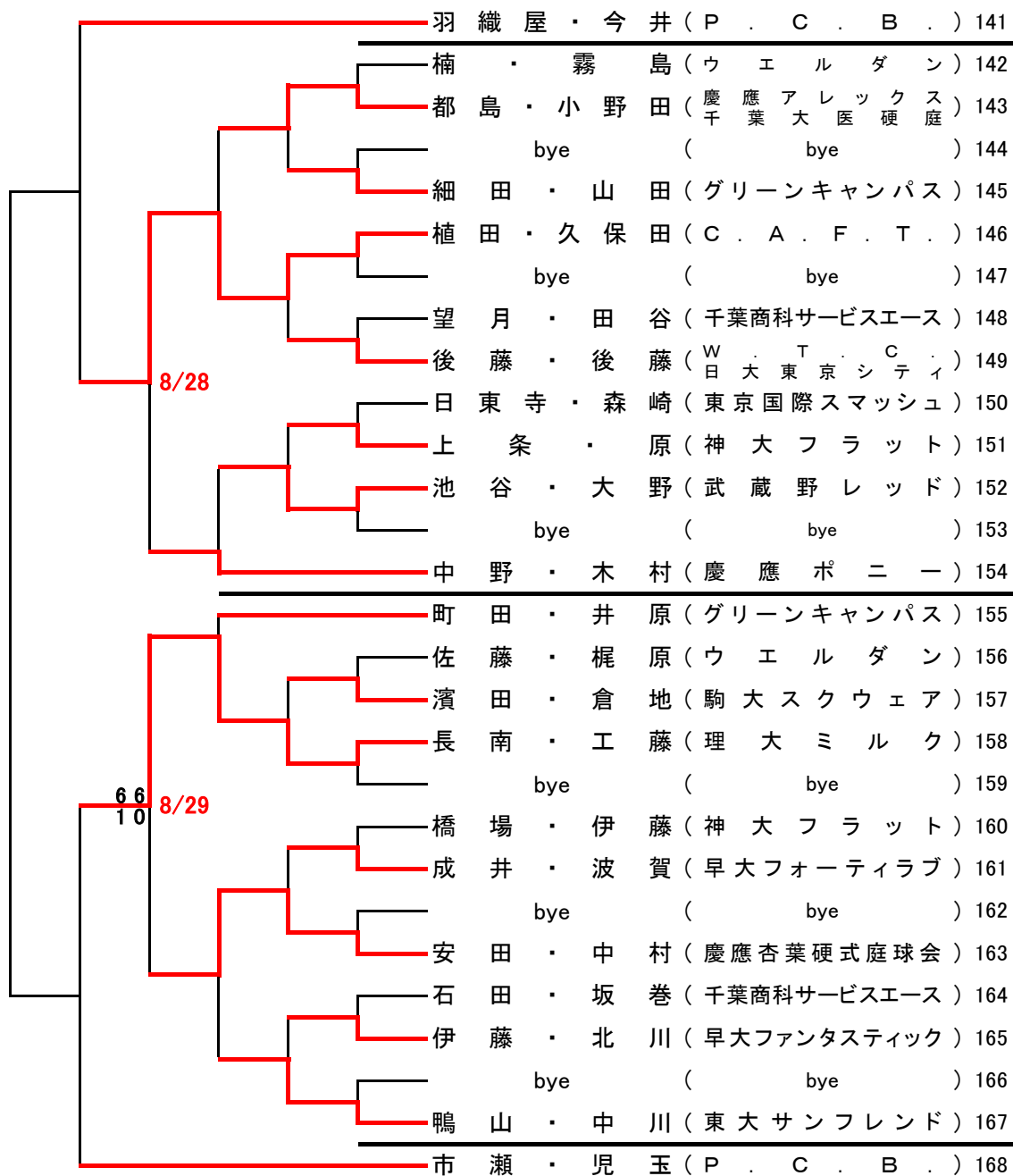
8/26 66
31

8/27

男子ダブルス(8-6)

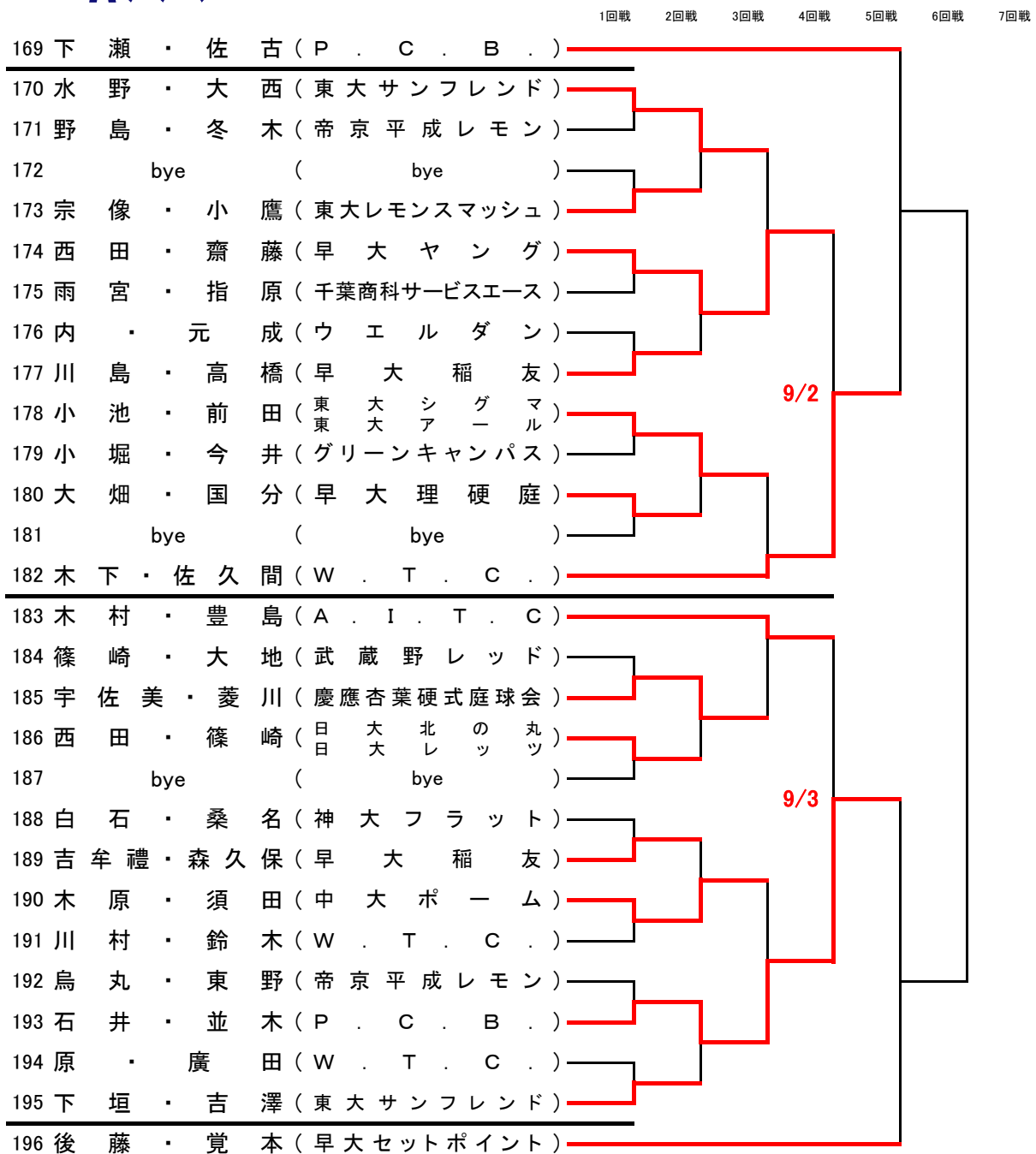


7回戦 6回戦 5回戦 4回戦 3回戦 2回戦 1回戦





男子ダブルス(8-7)



男子ダブルス(8-8)



7回戦 6回戦 5回戦 4回戦 3回戦 2回戦 1回戦

